

PA GASPHASE-FACKEL MIT HANDZÜNDUNG KLEINE AUSFÜHRUNG

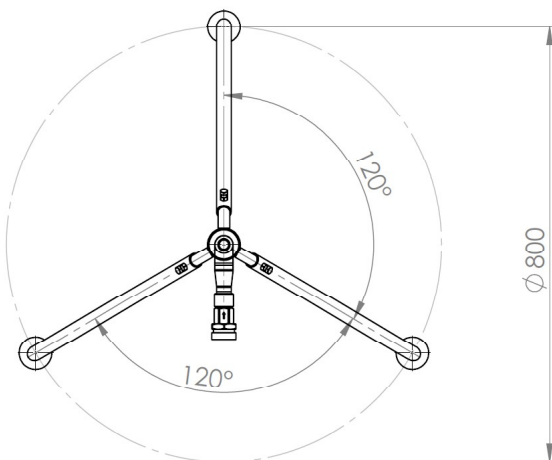
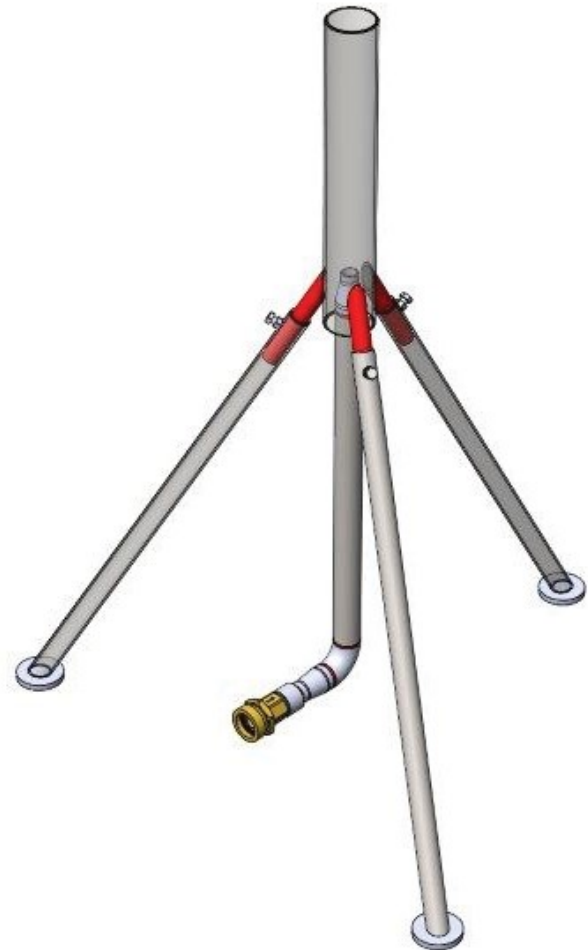


Geeignet zum Abfackeln von gasförmigem Propan/Butan aus Haushaltsbehälter.

Artikel Nr. 8.33100

Lieferumfang:

- Gasphase-Fackel mit Handzündung
- Mit demontierbarem Dreibein
- Umweltgerechtes Entleeren von Flüssiggas-Behälter
- Einfache Handhabung
- Höhe: ca. 1000 mm
- Rückschlagventil
- Anschluß für den bauseitig Verbindungsschlauch zum Gasbehälter: 1 3/4 " ACME
- Fabrikat P&A
- Kleine und kompakte Bauweise
- Robust und qualitativ hochwertig
- Made in Germany by PA Salzgitter



Haben wir Ihr Interesse geweckt?
Vereinbaren Sie mit uns einen kostenlosen Beratungstermin.

Kontakt: vertrieb@pa-salzgitter.de
Telefon : +49 5341 87688 - 195

PA Propan & Ammoniak
Anlagen GmbH



Erzwäsche 50-51
38229 Salzgitter
OT Gebhardshagen
Germany
Telefon (05341) 8 76 88-0
Telefax (05341) 8 76 88-191
eMail info@pa-salzgitter.de
www.pa-salzgitter.de