

PA GASPHASE-Fackel MIT EINER AUTOMATISCHEN ZÜNDUNG

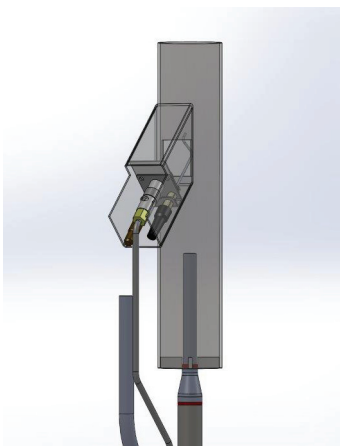


Geeignet zum Abfackeln von gasförmigem Propan/Butan mit Stützflamme, einer automatischer Zündung über ein Magnetventil, Zündbrenner, Zündflamme und Thermoelement.

Artikel Nr. 8.33300

Lieferumfang:

- Gas-Fackel mit automatischer Zündung
- Mit demontierbarem Dreibein
- Umweltgerechtes Entsorgen von Gasphaseaus Flüssiggas-Behälter
- Einfache Handhabung
- Höhe: ca. 2500 mm
- Rückschlagventil
- Optional mit einer Flammenrückschlagventil
- Anschluß für den bauseitig Verbindungsschlauch zum Gasbehälter: 1 3/4 " ACME
- Anschluß für den bauseitig Verbindungsschlauch zur Gasflasche: EO 12
- Fabrikat P&A
- Grundiert und lackiert (RAL 5010)
- kompakte Bauweise
- Robust und qualitativ hochwertig
- Made in Germany by PA Salzgitter



**PA Propan & Ammoniak
Anlagen GmbH**



Erzwäsche 50-51
38229 Salzgitter
OT Gebhardshagen
Germany

Telefon (05341) 8 76 88-0
Telefax (05341) 8 76 88-191
eMail info@pa-salzgitter.de
www.pa-salzgitter.de

**Haben wir Ihr Interesse geweckt?
Vereinbaren Sie mit uns einen kostenlosen Beratungstermin.**

**Kontakt: vertrieb@pa-salzgitter.de
Telefon : +49 5341 87688 - 195**